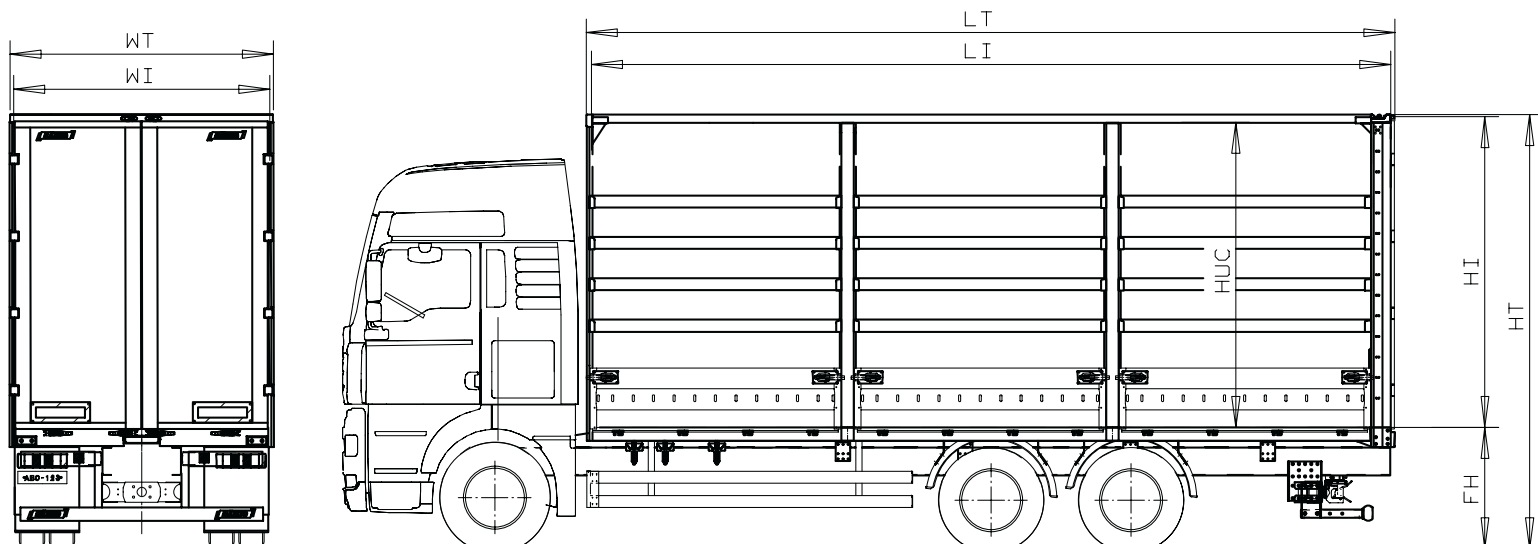




M A K I N G T R A C K S

NÄRKO

Tir Kapell bilflake



LT	Utvändig längd	7.820 mm
LI	Invändig längd	7.725 mm
HT	Utvändig höjd	4.200 mm
HI	Invändig höjd	2.970 mm
WT	Utvändig bredd	2.550 mm
WI	Invändig bredd mellan stolpar	2.480 mm
FH	Golvhöjd bak	1.200 mm
	Inlastningshöjd bak	2.925 mm
HUC	Inlastningshöjd sida	2.920 mm
	Volym	57 m ³
	Kapell	650 g/m ²
	Golvmaterial	faner
	Golvbelastning	7.280 kg
	Surröglor	8 par
	Färjfasten	3 par
	Egenvikt	ca. 2.500 kg

Oy Närko Ab
Pb 16
64201 Närpes
Tel. +358 (0)6 220 0111
www.narko.com

M A K I N G T R A C K S

NÄRKO