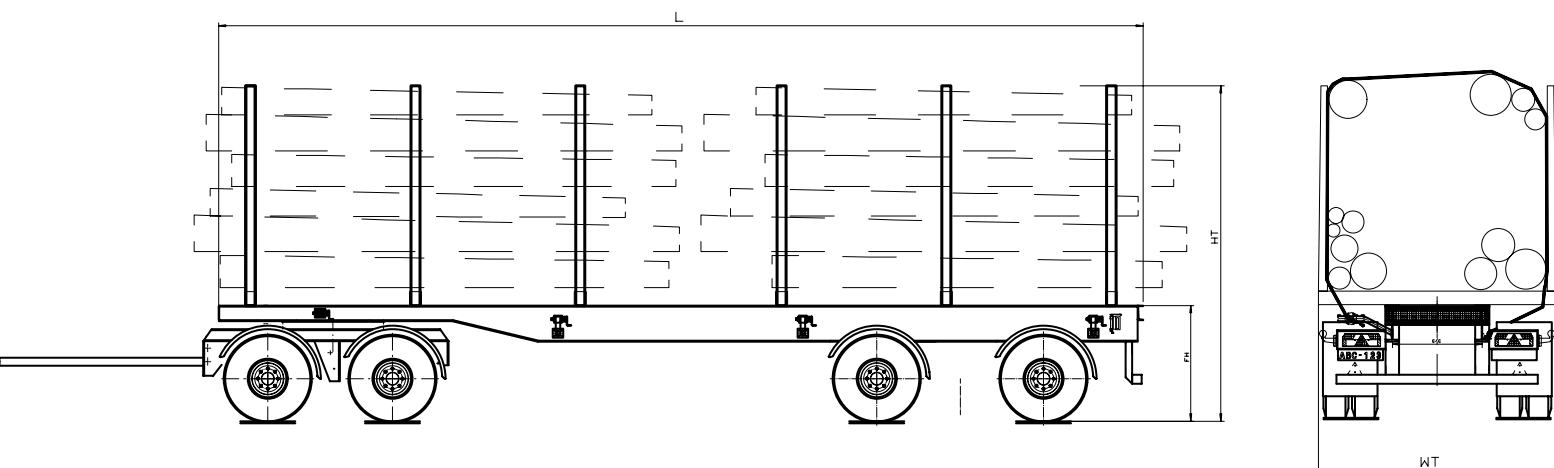




M A K I N G T R A C K S

NÄRKO

Timmersläpvagn



HT	Totalhöjd fram	Standard
HI	Invändig höjd	4000
FH	Lasthöjd	1200
WT	Bredd	2550
WI	Bredd invändigt	2480
L	Invändig längd	10200
	Egenmassa*	7000
	Tillåten framvagnsbelastning	18000
	Tillåten boggie belastning, bak	20000
	Tillåten totalmassa	38000
	Däck dimension	"275/70 R22,5"
	Reservhjul	X

*Beroende på utrustningsnivå etc.

Oy Närko Ab
Pb 16
64201 Närpes
Tel. +358 (0)6 220 0111
www.narko.com

M A K I N G T R A C K S

NÄRKO