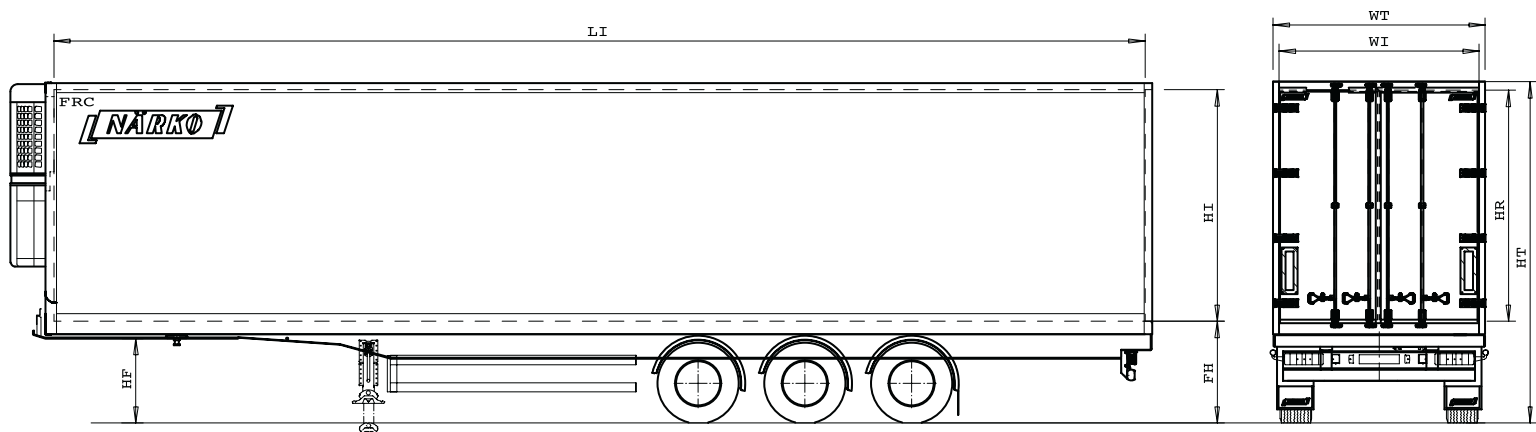




M A K I N G T R A C K S



# FRC skåpsemitrailer



		Standard	Maxi	Mega
HT	Höjd	4045	4045	4045
WT	Bredd	2600	2600	2600
HF	Dragbordshöjd	1100	1050	950
LI	Inrelängd	13370 (13330)	13370 (13330)	13370 (13330)
WI	Bredd mellan surringsskenor	2490	2490	2490
WI	Bredd mellan sparkplåtar	2490	2490	2490
HI	Inrehöjd	2650	2700	2800
HR	Inlastningshöjd,bak	2645	2695	2795
	Inlastningsbredd,bak	2490	2490	2490
FH	Golv höjd	1300	1240	1155
	Egenvikt	8650	8650	8700
	Dragbordsvikt	16500	16500	16500
	Innerbelysning	7 st, försänkta	7 st, försänkta	7 st, försänkta
	Golvmaterial	aluminium	aluminium	aluminium
	Golvkapacitet	5460/1800	5460/1800	5460/1800
	Däckstorlek	385/65R22,5	385/55R22,5	445/45R19,5
	Reservdäck	1	1	1
	Surningsskenor	13 st/sida	13 st/sida	13 st/sida
	Surningsskenornas placering	Min 905	Min 905	Min 905
	Färsurningsskrokar	8	8	8

Tillval:

Dubbla lastplan

Tillåten golvbelastning: 7280

Oy Närko Ab

Pb 16

64201 Närpes

Tel. +358 (0)6 220 0111

www.narko.com

M A K I N G T R A C K S

**NÄRKO**