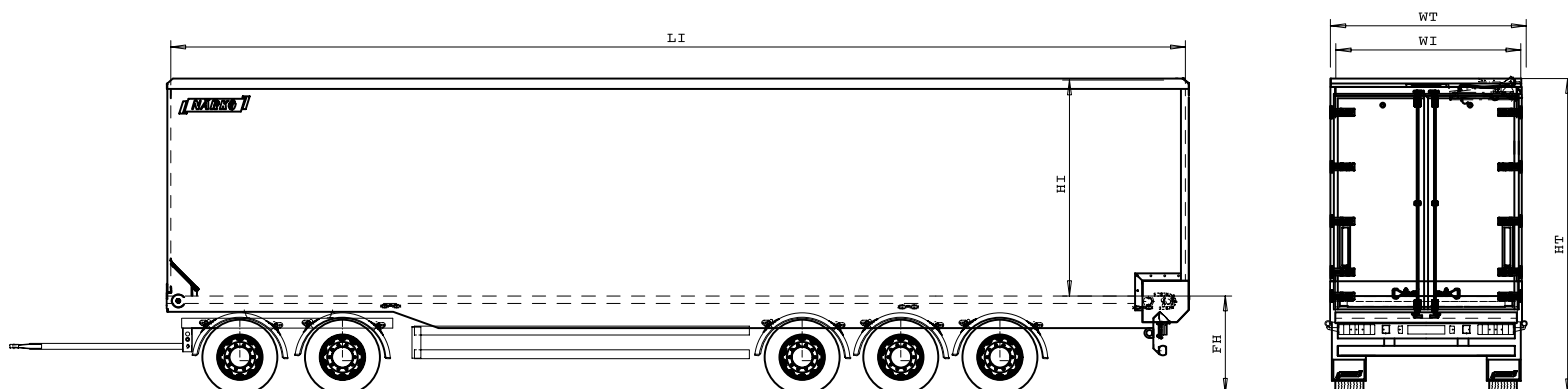




M A K I N G T R A C K S



# Släpvagn, rullgolv



HT	Höjd fram	Standard
HI	Invändig höjd	4200
FH	Lasthöjd	2880
WT	Bredd	1300
WI	Bredd invändigt	2550
LI	Invändig längd	2430
V	Volym	13470
	Egenvikt *	94 m3
	Tillåten framvagnsbelastning	10100
	Tillåten boggie belastning, bak	18000
	Tillåten totalmassa	24000
	Däckstorlek	42000
	Reservdäck	385/55R22,5
	Hydrauliskt svängbart tak	1
	Mekaniska kedjespännare	x
		x

\* Beroende på utrustningsnivå etc.

Tillval:

Hydrauliska kedjespännare  
Andra däckalternativ

Oy Närko Ab  
Pb 16  
64201 Närpes  
Tel. +358 (0)6 220 0111  
[www.narko.com](http://www.narko.com)

M A K I N G T R A C K S

**NÄRKO**